

DICTATOR

**MONTAGEANLEITUNG
TÜRDÄMPFER JUNIOR**

**INSTALLATION INSTRUCTIONS
DOOR DAMPER JUNIOR**

**INSTRUCCIONES DE INSTALACIÓN
RETENEDOR DE PUERTAS JUNIOR**

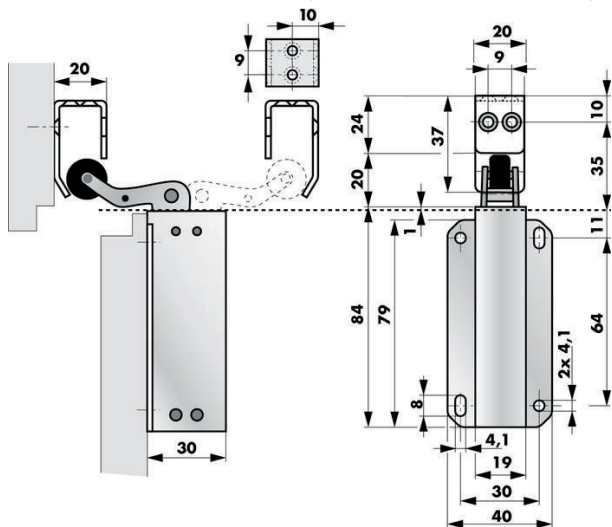
**INSTRUCTIONS D'INSTALLATION
AMORTISSEUR DE PORTE JUNIOR**

**MONTAGEHANDLEIDING
DEUROPVANGER JUNIOR**

	Abmessungen / Dimensions / Dimensiones / Afmetingen	02
DE	Montageanleitung	03
EN	Installation instructions	03
ES	Instrucciones de instalación	04
FR	Instructions de montage	04
NL	Montagehandleiding	05

ABMESSUNGEN / DIMENSIONS / DIMENSIONES / AFMETINGEN

Alle Maßangaben in mm / All dimensions in mm /
 Todas las dimensiones en mm / Toutes dimensions en mm / Alle afmetingen in mm



- Haken links: Ausführung auf Druck, Art. Nr. 392000
- Haken rechts: Ausführung auf Zug, Art. Nr. 392020
- Hook on the left: push-execution, part. no. 392000
- Hook on the right: pull-execution, part. no. 392020
- Gancho a la izquierda: modelo de empuje, art. n° 392000
- Gancho a la derecha: modelo de tracción, art. n° 392020
- Crochet à gauche : version en poussant, réf. 392000
- Crochet à droite : version en tirant, réf. 392020
- De linker haak, artikelnr. 1392000, is de "duwende" uitvoering
- De rechter haak, artikelnr. 1392020, is de "trekkende" uitvoering

MONTAGE

Montageposition

Normalerweise wird der Türdämpfer Junior „unsichtbar“ auf der Innenseite eines Schrankes oder einer Trennwand zum Abdämpfen von Schubladen oder Schranktüren angebracht. Das Gehäuse des Junior mit den seitlichen Befestigungslaschen wird so angeschraubt, dass die Oberkante des Gehäuses ca. 1 mm über die Oberkante der Tür bzw. Schublade ragt.

Montage des Hakens

Der Haken wird mit 2 Schrauben am Rahmen befestigt.

Der Haken ist für verschiedene Befestigungsvarianten vorbereitet:

- Er kann von vorne angeschraubt werden (siehe Zeichnung). Die beiden Befestigungsbohrungen sind dabei durch zwei Bohrungen $\varnothing 5,5$ mm im vorderen Teil des Hakens erreichbar.
- Er kann von unten angeschraubt werden. Die Höhe des Hakens ist richtig, wenn die Rolle des Rollenbügels beim Einlaufen die Vorderkante des Hakens nur ganz leicht berührt.

Sie haben Fragen?

Wir beraten Sie gerne! Kontaktieren Sie uns einfach!

INSTALLATION

Installation position

Normally the door damper Junior is installed inside a cupboard – concealed – to slow down the movement of drawers or cupboard doors. The casing of the Junior has lateral fixings. The Junior is installed correctly when the upper edge of the casing overlaps with the upper edge of the door/drawer by about 1 mm.

Installation of the hook

The hook is fixed to the frame with two screws. There are two installation options:

- It can be attached from the front (see drawing). The two holes are accessible through two holes of $\varnothing 5.5$ mm in the front of the hook.
- It can be attached to the frame from below. The height is correct when the rubber roller of the operating lever of the Junior barely touches the front edge of the hook when closing.

Questions?

We'll be happy to help! Just contact us!

INSTALACIÓN

Posición de instalación

Normalmente, el retenedor Junior se instala en el interior de un armario o mueble para amortiguar cajones y puertas y resulta invisible desde el exterior. La carcasa del Junior con pestañas de sujeción laterales se atornilla de forma que su borde superior sobresalga aprox. 1 mm sobre el borde superior de la hoja de la puerta/del cajón.

Instalación del gancho

El gancho se fija con dos tornillos al marco. Está preparado para posibilitar la fijación de dos formas diferentes:

- Atornillado en la parte lateral del gancho (ver "Dimensiones"). Los dos orificios son accesibles a través de dos agujeros de $\varnothing 5,5$ mm en la parte delantera del gancho.
- Atornillado por la parte inferior. El gancho está a la altura correcta cuando la polea apenas toca el borde frontal del gancho, al estar el brazo plegado.

¿Preguntas?

Estaremos encantados de ayudarle. Contacte con nosotros.

INSTALLATION

Position de montage

Normalement on monte l'amortisseur de porte Junior à l'intérieur d'un meuble ou au revers d'une coison – « invisiblement » – pour amortir des tiroirs ou des portes d'armoire. On visse le carter du Junior par ses cornières de fixation latérales de manière que son bord supérieur dépasse le bord supérieur de la porte/du tiroir par environ 1 mm.

Installation du crochet

Le crochet se fixe à l'hubrisserie par deux vis. Il y a deux possibilités :

- On peut accéder les trous de fixation du devant (voir « Dimensions ») à travers les deux trous de $\varnothing 5,5$ mm à l'avant du crochet.
- Ou peut aussi le fixer d'en bas. La hauteur du crochet est correcte lorsque le galet du bras abaissé de l'amortisseur touche justement au bord frontal du crochet replié vers le bas.

Questions ?

Nous vous aiderons volontiers. Contactez-nous !

MONTAGE

Montagepositie

Normaal gesproken wordt de deuropvanger Junior in een – verborgen – kast bevestigd om laden of kastdeuren te vertragen. De behuizing van de Junior heeft zijdelingse bevestigingen. De Junior is juist bevestigd wanneer de bovenrand van de behuizing ongeveer 1 mm overlapt met de bovenrand van de deur of de lade.

Montage van de haak

De haak wordt met twee schroeven aan het frame bevestigd. Het biedt twee verschillende bevestigingsalternatieven:

- Hij kan vanaf de voorkant worden bevestigd (zie tekening). De twee gaten zijn toegankelijk via twee gaten van $\varnothing 5.5$ mm in de voorkant van de haak.
- Hij kan vanaf onderaf aan het frame worden bevestigd. De hoogte is correct wanneer de rubberrol van de rolbeugel van de Junior net de voorkant raakt van de haak bij het sluiten.

Vragen?

Wij helpen u graag. Neem contact met ons op!