

## Houdmagneten met aansluitklem

### Bouwserie Q, R, RI, F

DICTATOR deurhoudmagneten worden toegepast in vastzetinstallaties om branddeuren open te houden.

Tot de bouwserie Q, R, RI, F horen de magneten met een doorsnede van 50, 60 en 70 mm. Deze verschillen onderling in houdkracht en bouwmaat (zie technische details). De magneten worden in het aansluitklemmenblok, dat aan de zijkant van de magneet is bevestigd, probleemloos aangesloten.

De magneet en de grondplaat zijn van staal en zijn standaard verzinkt.

DICTATOR deurhoudmagneten zijn standaard met een vrijlooptiode uitgerust. Bij een foutieve aansluiting voorkomt de ingebouwde sperdiode dat de vrijlooptiode defect raakt.

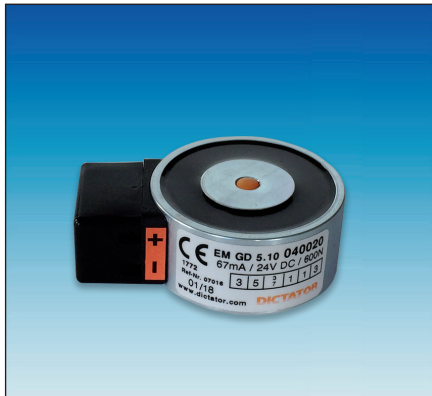
De deurhoudmagneet met aansluitblok type EM GD 50 I en 60 R 26 I kunnen naar wens op 24 V DC of AC aangesloten worden.

Het merendeel van de magneten serie Q, R, RI en F zijn getest volgens EN 1155 en omvatten onder meer de volgende goedkeuringen: Toelatingsnr. Z-6,5-1903, Z-6,5-1707.



### Technische gegevens

Aansluitspanning standaard	24 VDC ± 10 %
Aansluitspanning speciale uitvoering	24 VAC ± 10 % , 230 VAC, 230 VDC
Stroomopname	67 mA tot 142 mA
Inschakelduur	100 %
Temperatuurbereik	-20 °C tot +60 °C
Houdkracht	300 N tot 2000 N
Remanentie	0 N
Oppervlakte magneet, grondplaat	verzinkt



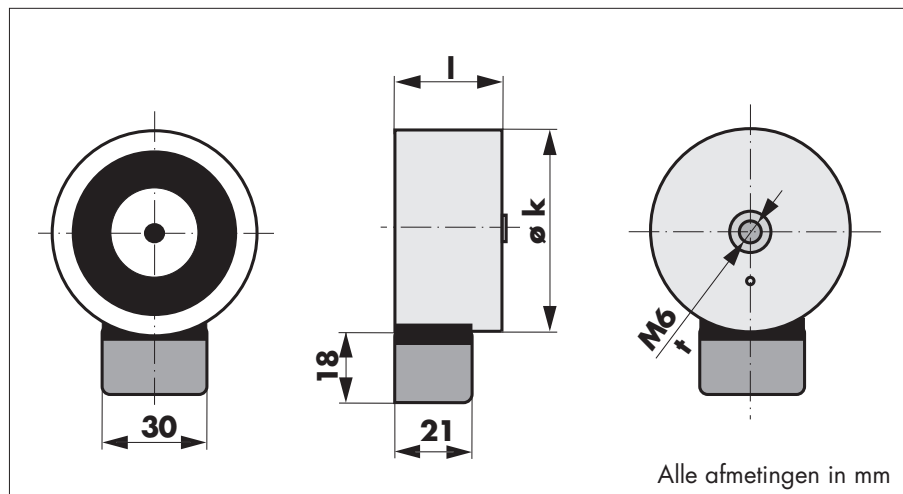
## Houdmagneten met aansluitklem

### Bouwserie Q

De magneten van de Q-serie hebben geen grondplaat. Ze worden bevestigd door middel van een schroefgat aan de achterkant van de magneet.

De magnetische klemmen van de Q-serie zijn aangesloten in de klembehuizing, die aan de zijkant van de magneet is bevestigd.

## Afmetingen



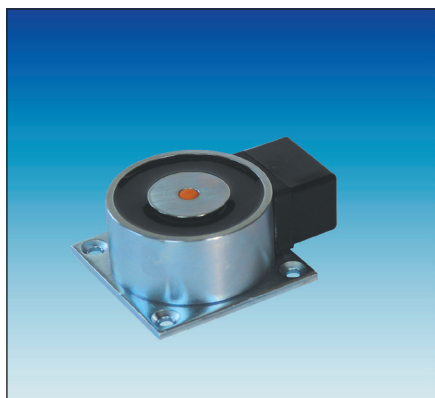
Type	k	l	t
EM GD 50 Q 23	∅ 50	23	10
EM GD 70 Q 35	∅ 70	35	15

## Technische gegevens

Houdmagneet EM	Aansluitspanning	Stroomopname	Houdkracht
<b>GD 50 Q 23</b>	24 VDC ±10%	67 mA (= 1,6 W)	600 N
<b>GD 70 Q 35</b>	24 VDC ±10%	71 mA (= 1,7 W)	1450 N

## Bestelgegevens

Houdmagneet EM GD 50 Q 23	Houdkracht	600 N	Bestelnr. 7040020
Houdmagneet EM GD 70 Q 35	Houdkracht	1450 N	Bestelnr. 7040022

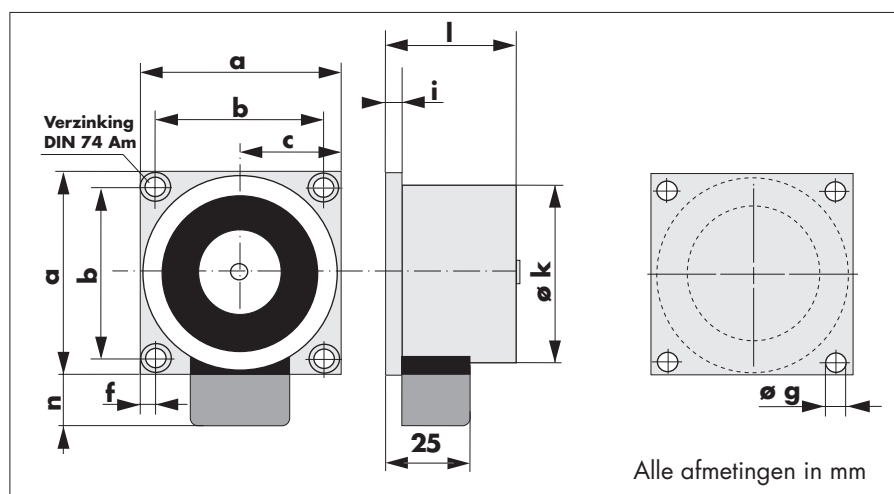


### Houdmagneten met aansluitklem

#### Bouwserie R

De aansluiting van de houdmagneten serie R vindt plaats in de aansluitklem, welke op de zijkant van de magneet bevestigd is.

### Afmetingen



Type	a	b	c	f	g	i	k	l	n
EM GD 50 R 26	55	44	27,5	5,5	ø 4,5	3	ø 50	26	18
EM GD 60 R 26	65	55	32,5	5	ø 4,5	3	ø 60	26	18
EM GD 70 R 39	75	60	37,5	7,5	ø 5,5	4	ø 70	39	18

### Technische gegevens

Houdmagneet EM	Aansluitspanning	Stroomopname	Houdkracht
<b>GD 50 R 26</b>	24 VDC ±10%	67 mA (= 1,6 W)	600 N
<b>GD 60 R 26</b>	24 VDC ±10%	67 mA (= 1,6 W)	700 N
<b>GD 60 R 26 S</b>	24 VDC ±10%	79 mA (= 1,9 W)	1000 N
<b>GD 70 R 39</b>	24 VDC ±10%	71 mA (= 1,7 W)	1450 N
<b>GD 70 R 39 S</b>	24 VDC ±10%	142 mA (= 3,4 W)	1700 N
<b>GD 70 R 39 R</b>	24 VDC ±10%	142 mA (= 3,4 W)	2000 N

### Bestelgegevens

Houdmagneet EM GD 50 R 26	Houdkracht 600 N	Bestelnr. 7040021
Houdmagneet EM GD 60 R 26	Houdkracht 700 N	Bestelnr. 7040133
Houdmagneet EM GD 60 R 26 S	Houdkracht 1000 N	Bestelnr. 7040134
Houdmagneet EM GD 70 R 39	Houdkracht 1450 N	Bestelnr. 7040023
Houdmagneet EM GD 70 R 39 S*	Houdkracht 1700 N	Bestelnr. 7040117
Houdmagneet EM GD 70 R 39 R*	Houdkracht 2000 N	Bestelnr. 7040118

\* Deze houdmagneten zijn niet getest volgens EN1155.



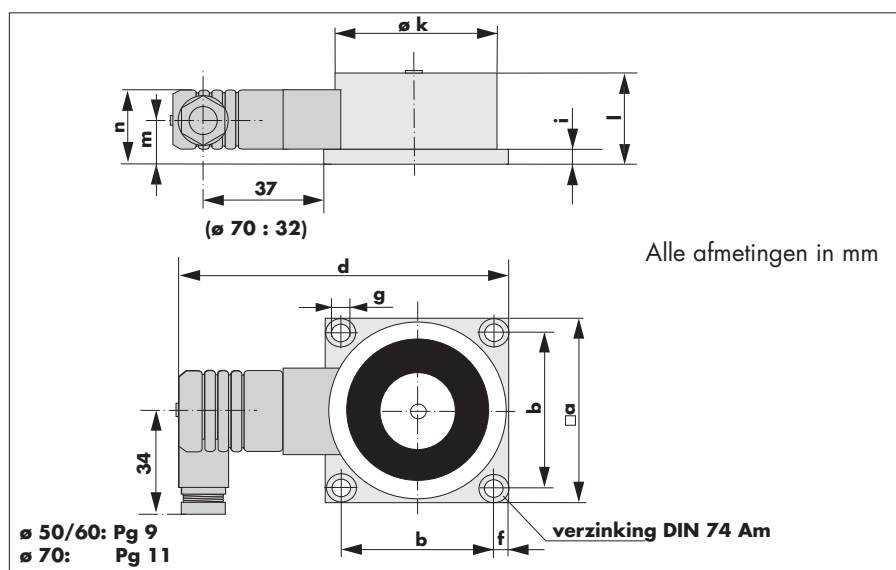
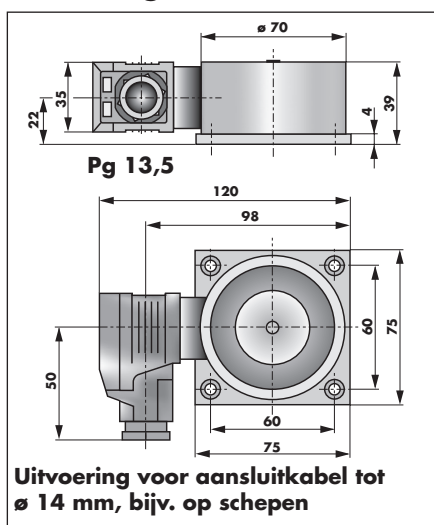
## Houdmagneten met aansluitklem

### Bouwsérie RI met aansluitklem IP 65

De magneten worden in de straalwaterdichte aansluitklemmenbehuizing, die aan de zijkant van de magneet is bevestigd, aangesloten. Bij de magneten met een diameter van 50 en 60 mm. is een wartel PG9 toegepast, bij de magneet met diameter 70 mm. is een wartel PG11 toegepast. Speciaal voor gebruik op schepen met grotere kabeldiktes is de EM GD 70 leverbaar met een wartel PG 13,5. Voor magneten die direct in de zon staan, is een speciale UV bestendige uitvoering (grijskleur bevat siliconen) leverbaar. Magneet EM GD 70 R39I kan in speciale uitvoering (bestelnr. 7040190) ook in Ex-Zones 2 en 22 ingezet worden.

De magneten EM GD 50 en 60 kunnen zowel aan 24 VDC als ook 24 VAC aangesloten worden.

## Afmetingen



Type	a	b	d	f	g	i	k	l	m	n
EM GD 50 R 26 I	55	44	100	5,5	$\varnothing$ 4,5	3	$\varnothing$ 50	26	14	25
EM GD 60 R 26 I	65	55	110	5	$\varnothing$ 4,5	3	$\varnothing$ 60	26	14	25
EM GD 70 R 39 I	75	60	118	7,5	$\varnothing$ 5,5	4	$\varnothing$ 70	39	20	35

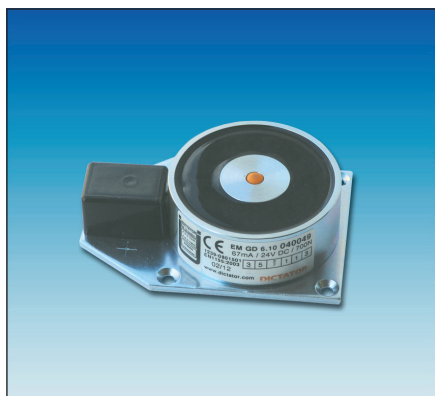
## Technische gegevens

Houdmagneet EM	GD 50 R 26 I	GD 60 R 26 I	GD 60 R 26 IS	GD 70 R 39 I
Aansluitspanning	24 V DC/AC $\pm$ 10 %			24 VDC $\pm$ 10%
Stroomafname	67 mA (1,6 W)	67 mA (1,6 W)	79 mA (1,9 W)	71 mA (1,7 W)
Houdkracht	600 N	700 N	1000 N	1450 N

## Bestelgegevens

Houdmagneet EM GD 50 R 26 I, 24 VDC/AC	600 N	Bestelnr. 7040107
Houdmagneet EM GD 60 R 26 I, 24 VDC/AC	700 N	Bestelnr. 7040131
Houdmagneet EM GD 60 R 26 IS, 24 VDC/AC	1000 N	Bestelnr. 7040132
Houdmagneet EM GD 60 R26 IS, 24 VDC/AC <b>UV</b>	1000 N	Bestelnr. 7041014
Houdmagneet EM GD 70 R 39 I, 24 VDC	1450 N	Bestelnr. 7040108
Houdmagneet EM GD 70 R 39 I, 230 VDC*	1450 N	Bestelnr. 7040208
Houdmagneet EM GD 70 R 39 I, 230 VAC*	1450 N	Bestelnr. 7040259
Houdmagneet EM GD 70 R 39 I, PG 13,5, 24 VDC	1450 N	Bestelnr. 7040222

\* Deze houdmagneten zijn niet getest volgens EN1155.

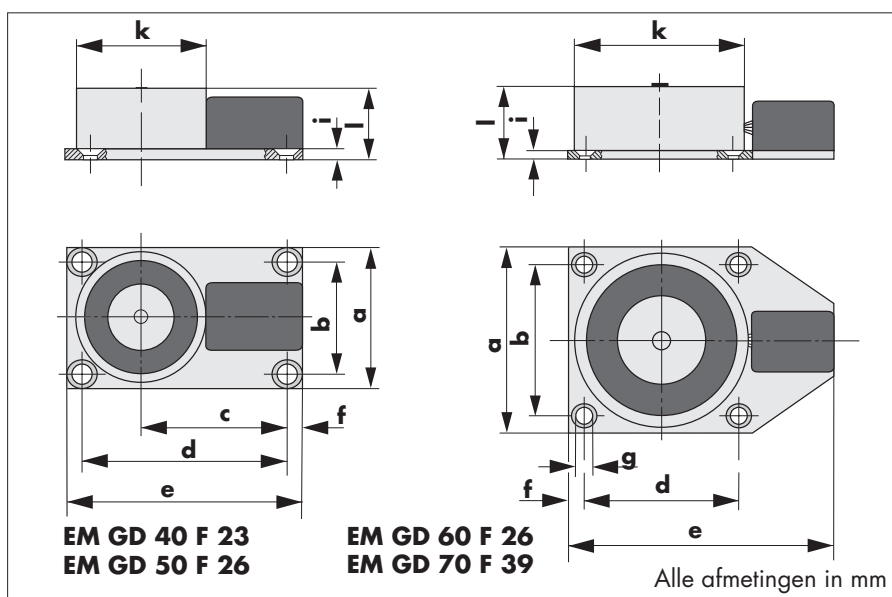


### Houdmagneten met aansluitklem

#### Bouwserie F

Tot de DICTATOR deurmagneten bouwserie F met een aansluitklemmenblok op de grondplaat behoren de EM GD 40, EM GD 50, EM GD 60 en EM GD 70. Deze verschillen onderling in houdkracht en bouwgroote (zie technische gegevens). De aansluitklem zit bevestigd op de grondplaat van de magneet. Voor de houdmagneet met diameter 60 mm is tevens een afdekkap van wit kunststof leverbaar.

### Afmetingen



Typ	a	b	c	d	e	f	g	i	k	l
EM GD 40 F 23	45	35	45	63	73	5	Ø 4,5	3	Ø 40	23
EM GD 50 F 26	55	44	51	74	83	4,5	Ø 4,5	3	Ø 50	26
EM GD 60 F 26	65	55	-	55	93	5	Ø 4,5	3	Ø 60	26
EM GD 70 F 39	75	60	-	60	103	7,5	Ø 5,5	4	Ø 70	39

### Technische gegevens

EM GD	Stroomafname	Houdkracht	EM GD	Stroomafname	Houdkracht
<b>40 F 23</b>	75 mA (1,8 W)	300 N	<b>70 F 39</b>	71 mA (1,7 W)	1450 N
<b>50 F 26</b>	67 mA (1,6 W)	600 N	<b>70 F 39 S</b>	142 mA (3,4 W)	1700 N
<b>60 F 26</b>	67 mA (1,6 W)	700 N	<b>70 F 39 R</b>	142 mA (3,4 W)	2000 N
<b>60 F 26 S</b>	79 mA (1,9 W)	1000 N			

### Bestelgegevens

Houdmagneet EM GD 40 F 23*	Houdkracht	300 N	Bestelnr.	7040085
Houdmagneet EM GD 50 F 26	Houdkracht	600 N	Bestelnr.	7040106
Houdmagneet EM GD 60 F 26	Houdkracht	700 N	Bestelnr.	7040049
Houdmagneet EM GD 60 F 26 S	Houdkracht	1000 N	Bestelnr.	7040163
Houdmagneet EM GD 70 F 39	Houdkracht	1450 N	Bestelnr.	7040037
Houdmagneet EM GD 70 F 39 S*	Houdkracht	1700 N	Bestelnr.	7040115
Houdmagneet EM GD 70 F 39 R*	Houdkracht	2000 N	Bestelnr.	7040122

\* Deze houdmagneten zijn niet getest volgens EN 1155.